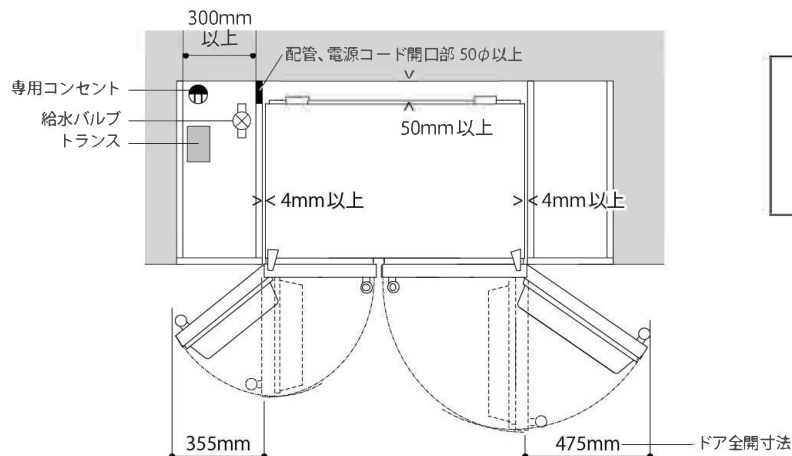


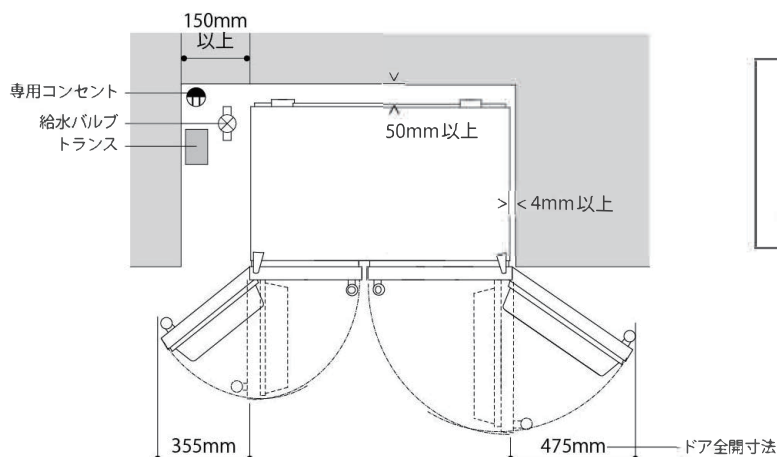
設備図 (設置例)

●キャビネット内にトランスと給水栓を置く場合 (左右可)



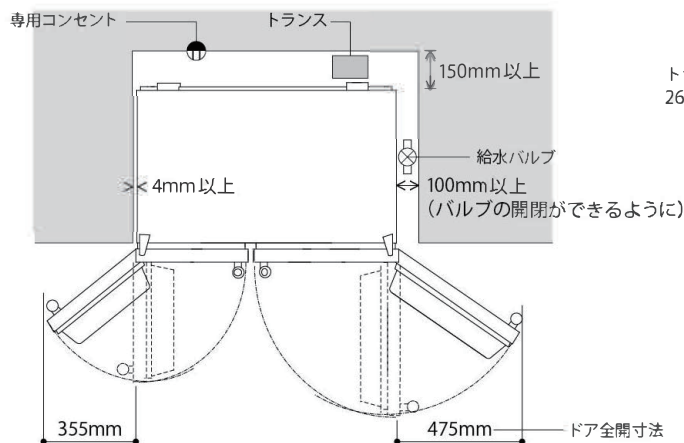
キャビネットの最背面に開口を開け電源コードと給水用の配管を通します。電源はキャビネット内に用意ください。冷凍庫内のケース等が引き出せるように壁との間は355mm (475) 以上開けてください。

●壁との間にトランスと給水栓を置く場合 (左右可)

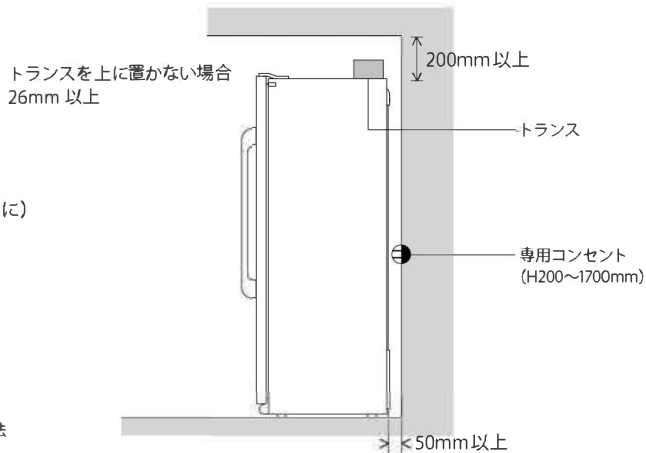


壁との間にトランスと給水栓を設置するためには150mm以上必要です。冷凍庫内のケース等が引き出せるように壁との間は355mm (475) 以上開けてください。パントリーやキッチンへの入り口などで建物に開口がある場合はドアを逃がせる場合があります。

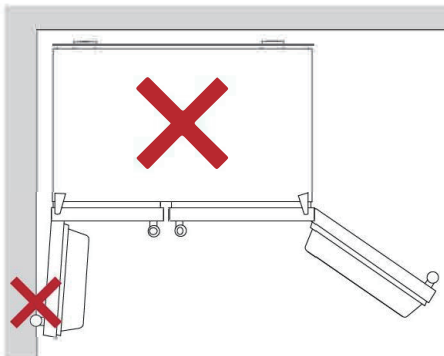
●トランスを背面に置く場合 (左右可)



●冷蔵庫上にトランスを置く場合



●壁際に冷蔵庫を設置した場合



壁際に冷蔵庫を設置すると扉が十分に開きません。冷凍室内のアイスバスケットを引き出せなかったり、食材の出し入れがしにくくなります。(冷蔵室側も同じです)

※給水バルブは必ずお客様ご自身で開閉できる位置に設けてください。

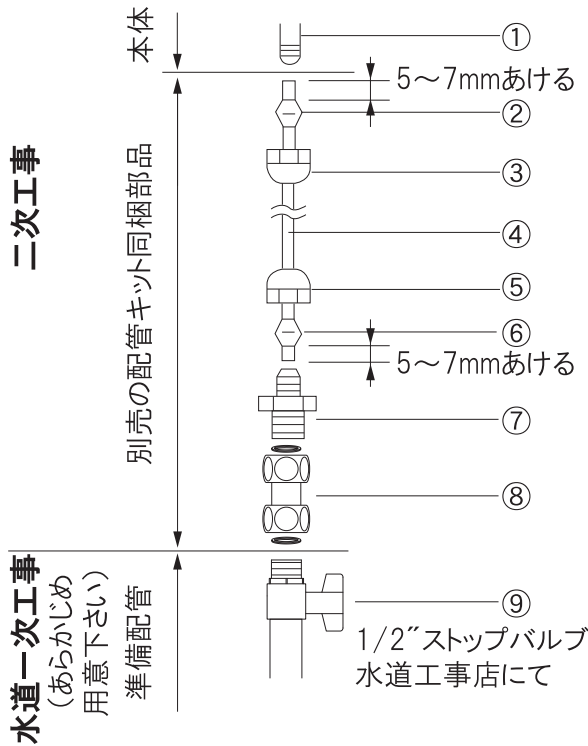
※冷蔵庫は修理の際に前に引き出すことがあります。台などに乗せて設置しないでください。

アイスメーカー配線・配管設置図 (アイスメーカー取付時のお願い)

吉岡電気工業株式会社

●給水設備(アイスメーカー用)

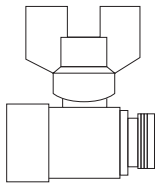
[1/2"ストップバルブ止め配管]



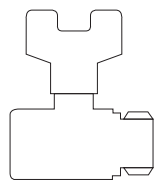
二次工事

水道一次工事
(あらかじめ用意下さい)
準備配管

ストップバルブ例



『カクダイ 650-700-13』



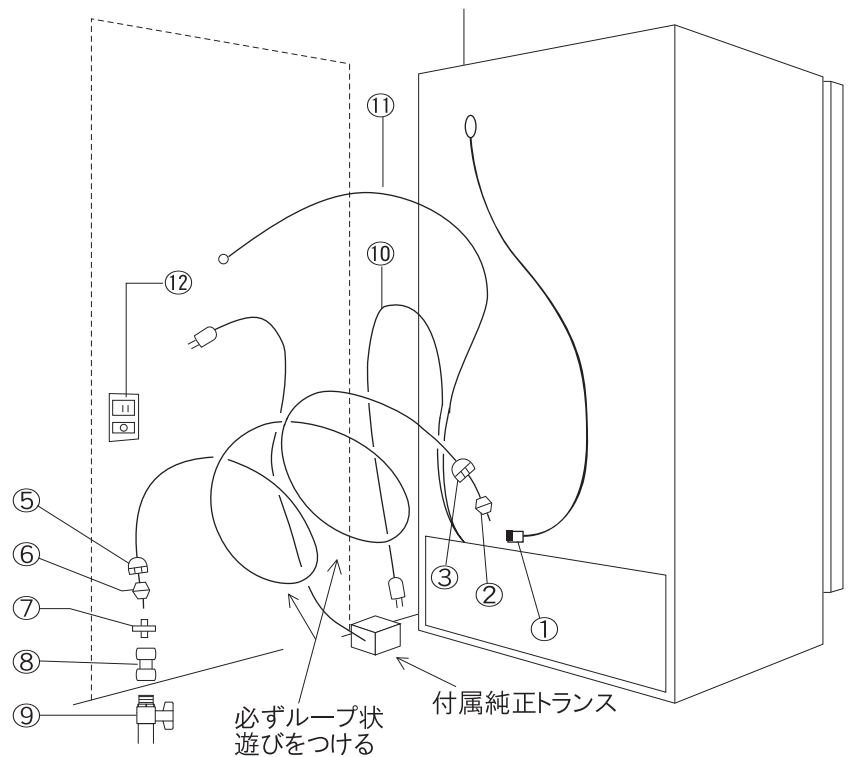
『SANEI V64-13』

<注意事項>

- 銅パイプは、本体を引き出す事を考慮して必ずループ状(3巻き以上)に巻いて処理して下さい。
- ⑨1/2"ストップバルブがメスネジの場合、⑧両ナット付アダプターは使用せず、⑦ハーフ・ユニオンを直接取り付けて下さい。

●電気設備

[15A以上アース端子付单相100V専用コンセント]



必ずループ状遊びをつける

付属純正トランス

No.	部 品 名	個 数	
①	配管接続口 1/4"オスネジ	1	本 体
②	1/4"ソロバン玉	1	同 梱 部 品
③	1/4"ナット	1	
④	1/4"銅パイプ(3.5m)	*1	
⑤	1/4"ナット	*1	配管キット 型名 MHS01
⑥	1/4"ソロバン玉	*1	
⑦	1/2"×1/4"ハーフ・ユニオン	*1	
⑧	両ナット付アダプター(パッキン付)	*1	
⑨	1/2"ストップバルブ	1	準備設備
⑩	電源コード(1.8m)	1	本 体
⑪	アース線(1.8m)	1	
⑫	15A以上アース端子付单相100V専用コンセント	1	準備設備

* 印④⑤⑥⑦⑧は別売の配管キットを用意しています。

ご注意

- 給水バルブは必ずお客様ご自身で開閉できる位置に設けてください。
- 水道の給水圧が高い又は変化が著しい地区や建物では水道の一次側に減圧弁(0.3MPa)を取り付けてください
- アイスメーカー(自動製氷機)付冷蔵庫は、冬季凍結の恐れのない場所に据付けてください。
凍結の恐れのある場所にやむを得ず据付ける場合は断熱材やヒーター追加等凍結防止策を施してください。
また水抜きを行ってください。