

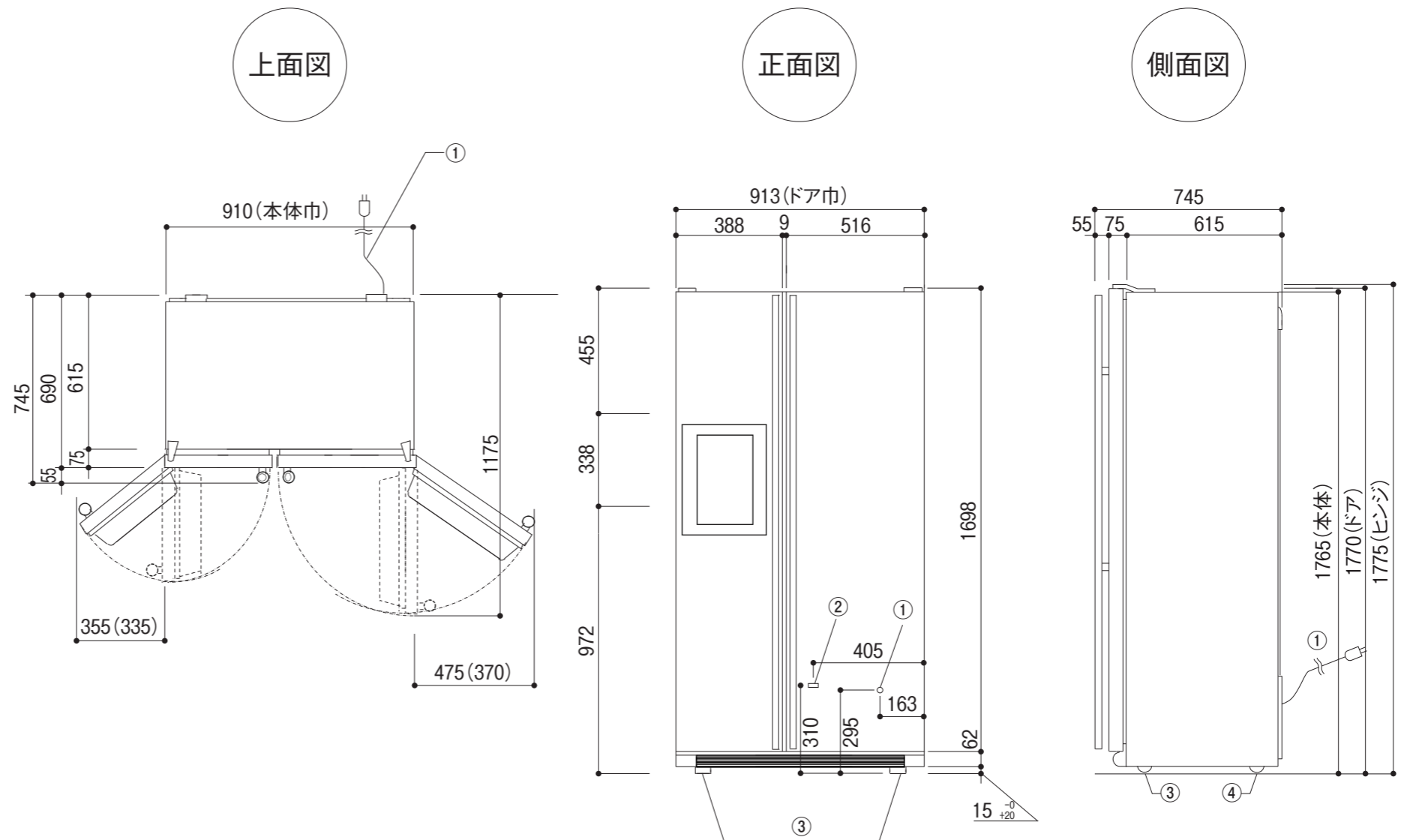
冷凍冷蔵庫仕様・外形寸法図

型式 ORE24VG SS

仕		様	
型式	ORE24VG SS		
材質	外装	本体:鋼板 (エナメル焼付け/グレー) ドア:ステンレス	
	内装	ABS樹脂	
質量	(kg)	145	
外形寸法 (mm)	幅・奥行・高さ	913×745(690)×1775 ()はハンドルを除く	
	扉を開けた時の最大奥行	1175	
	搬入時最小幅高	650×1790	
定格内容量 (L)	総内容積	666	
	冷凍室	193	
	冷蔵室	473	
電気定格	相・電圧・周波数	単相・230V 50Hz/60Hz	
	消費電力 (W)	電動機	130 / 130
		電熱機	454 / 454
年間消費電力量 (kWh/年)	428		
冷媒種 (充填量)	R600a (68g)		
冷却方法	冷気循環方式 (間接冷却)		
冷却時の霜取	方式	強制	
	操作	自動開始・自動終了	
	蒸発	強制	
アイスメーカー	設備	カスタムディスペンサー付 (角氷・粒氷・冷水)	
	接続口管径	1/4インチ・オスネジ	
設置方式	ビルト・イン	可	
	ローラーキャスター	付	
霜付防止方法	コンデンサー・ループ式		
ドア閉鎖	マグネット・ガスケット		
断熱材	ウレタンフォーム (シクロペンタン)		
備考	純正の昇圧トランスを接続して使用すること。 飲料水源 (上水道) とだけ接続すること。		

※ ご注意

自動製氷器 (アイスメーカー) およびディスペンサーが標準装備されています。冬期凍結の恐れのない場所に据え付けてください。凍結の恐れのある場合にやむを得ず据え付ける場合は、断熱材やヒーター追加等凍結防止対策を施してください。また、水抜きも行ってください。



※ () 内数字は、庫内引き出し取り出し可能な寸法
 ※トランス (JP-700KY) の外形寸法: 幅125mm × 奥行140mm × 高さ140mm
 ※必要最小放熱スペース (壁面より)
 上面26mm/両側面4mm/背面50mm- (側面か背面に給水バルブスペース必要)

*給水バルブは必ずお客様ご自身で開閉できる位置に設けてください

アイスメーカー仕様		
水圧	(MPa)	0.15~0.6
1回の使用水量	(cc)	90-100
1回にできる氷の量	(g)	90-100
24時間に出来る氷の平均量	(kg)	1.0-1.2
氷の出来る時間	(分)	90-120
注) このアイスメーカーは、冷凍室の温度が-10℃以下になりませんと動作いたしません。		

No.	部品名	個数
①	電源コード (後面) 1.8m	1
②	アイスメーカー配管接続口 (後面) 1/4" オスネジ [接続後、配管留め金具に固定]	1
③	前脚水平調整キャスター 15 ⁻⁰ / ₊₂₀ mm	2
④	後脚固定ローラー 15mm	2