

# mabe

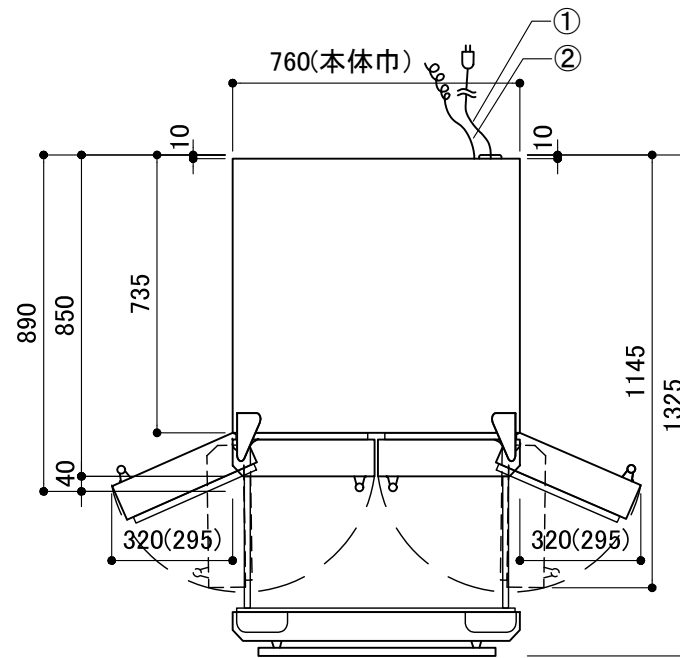
## 冷凍冷蔵庫仕様・外形寸法図

型式 **MC550**

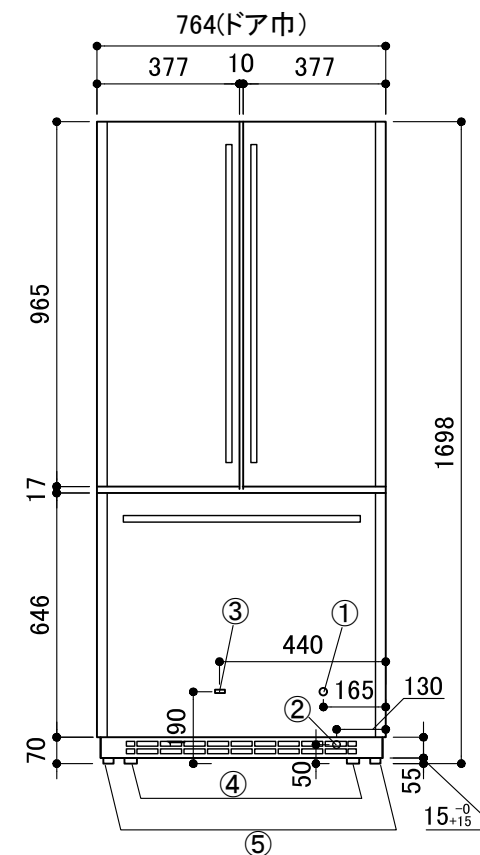
仕		様	
型式	MC550		
材質	外装	ステンレス	メラミン 塗装鋼板
	内装	ABS樹脂	
質量	(kg)	168	172
外形寸法 (mm)	幅・奥行・高さ	764 x 890(850) x 1698 ( )はハンドルを除く	
	扉を開けた時の 最大奥行	1325	
	搬入時最小幅高	795 x 1750	
定格 内容積 (L)	総内容積	552	
	冷凍室 冷蔵室	170 382	
電気 定格	相・電圧・周波数	単相・115V 50Hz/60Hz	
	消費電力 (W)	電動機	96 / 96
		電熱機	360 / 360
年平均の消費電力量 50Hz/60Hz (kWh/年)		590 / 590	
冷却方法		冷気循環方式(間接冷却)	
冷却時 の霜取	方式	強制	
	操作	自動開始・自動終了	
	蒸発	強制	
アイス メーカー	設備	自動製氷機付	
	接続口管径	1/4インチ・オスネジ	
設置 方式	ビルト・イン	可	
	ローラーキャスター	付(アジャスター別)	
霜付防止方法		コンデンサー・ループ式	
ドア閉鎖		マグネット・ガスケット	
断熱材		ウレタン・フォーム(シクロペンタン)	
備考	純正の昇圧トランスを接続して使用すること。		

※ご注意  
自動製氷器(アイスメーカー)およびディスペンサーが標準装備されているモデルは、冬季凍結の恐れのない場所に据え付けてください。凍結の恐れのある場所にやむを得ず据え付ける場合は、断熱材やヒーター追加等凍結防止対策を施してください。また、水抜きも行ってください。

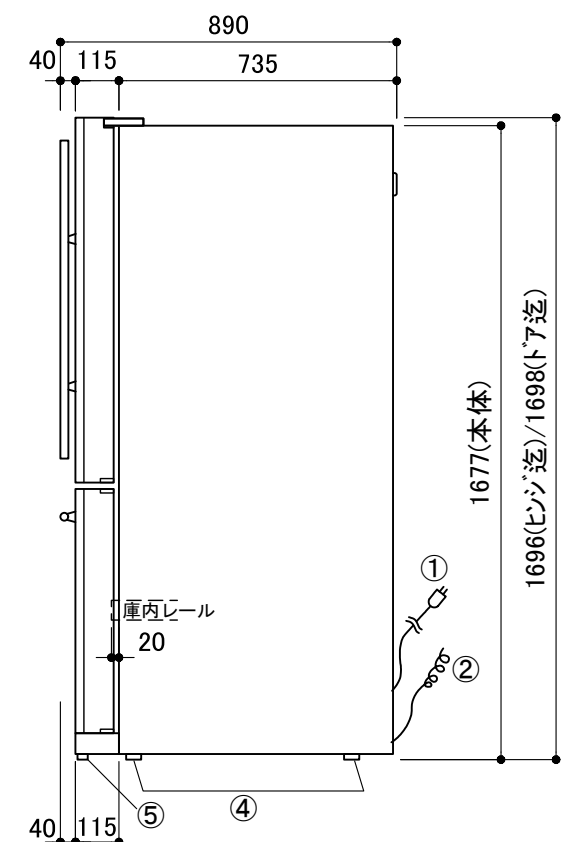
上面図



正面図



側面図



※( )内数字は、庫内引き出し取り出し可能な寸法  
※トランスの外形寸法:幅95mm×奥行95mm×高さ70mm  
※必要最小放熱スペース(壁面より)  
上面26mm/両側面4mm/背面50mm-(側面か背面に給水バルブスペース必要)  
※扉、キックパネルを外した最小奥行:755(mm)

### アイスメーカー仕様

水圧	(MPa)	0.27-0.82
1回の使用水量	(cc)	100
1回にできる氷の量	(g)	100
24時間に出来る氷の平均量	(kg)	1.4-1.8
氷の出来る時間	(分)	75-100
注)このアイスメーカーは、冷凍室の温度が-10℃以下になりませんと動作いたしません。		

No.	部品名	個数
①	電源コード(後面) 1.8m	1
②	アース線(後面) 1.8m	1
③	アイスメーカー配管接続口(後面)1/4"オスネジ [接続後、配管留め金具に固定]	1
④	キャスター 10mm	4
⑤	アジャスター 15 <sup>-0</sup> / <sub>+15</sub> mm	2