

io mabe

冷凍冷蔵庫仕様・外形寸法図

型式 **INO27JSFS**

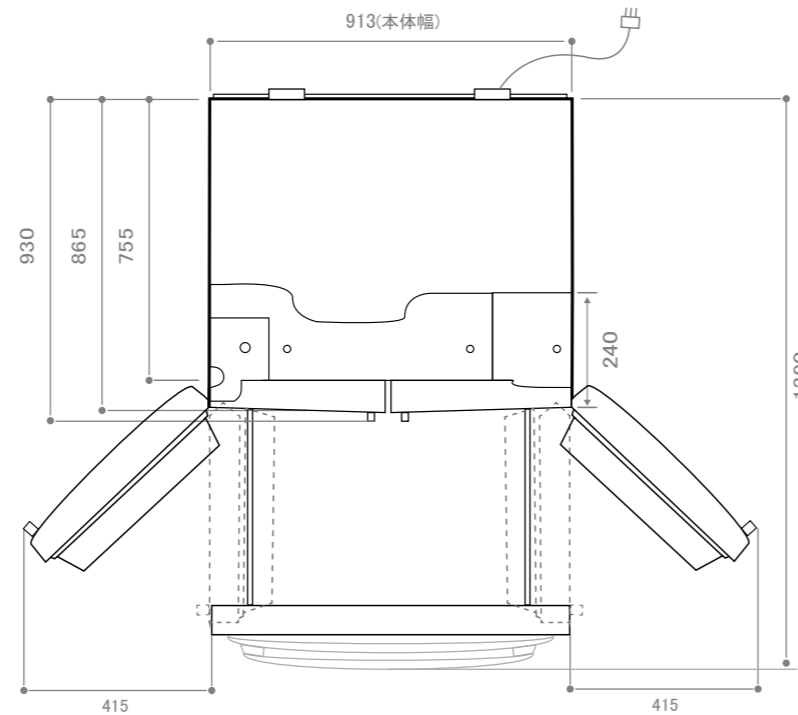
仕様

| | | | |
|-----------------------------|--|---|-------------------|
| 型式名 | | INO27JSFS | |
| 材質 | 外装 | 本体:鋼板 (エナメル焼付け/チャコールグレー) ドア:ステンレス | |
| | 内装 | ABS樹脂 | |
| 質量 (kg) | | 135kg | |
| 外形寸法 (mm) | 幅・奥行・高さ | 913 × 930(865) × 1775 | |
| | 扉を開けた時の最大奥行 | 1390 | |
| | 搬入時最小幅高 | 800 x 1755 | |
| 定格内容量 (L) | 総内容積 | 765 | |
| | 冷凍室 | 232 | |
| | 冷蔵室 | 533 | |
| 電気定格 | 相・電圧・周波数 | | 単相・230V 50Hz/60Hz |
| | 消費電力 | 電動装置 | 140 |
| | | 電熱装置 | 150 |
| | | 霜取装置 | 269 |
| 年平均の消費電力量・50Hz/60Hz (kWh/年) | | 302 / 302 | |
| 冷媒種(充填量) | | R600a(58g) | |
| 冷却方式 | | 冷気循環方式(間接冷却) | |
| 冷却時の霜取 | 方式 | 強制 | |
| | 操作 | 自動開始・自動終了 | |
| | 蒸発 | 強制 | |
| アイスメーカー | 設備 | 庫内ディスペンサー付(冷水) | |
| | 接続口管径 | 1/4インチ・オスネジ | |
| 設置方式 | ビルト・イン | 可 | |
| | ローラーキャスター | 付(アジャスター付) | |
| 霜付防止方法 | | コンデンサー・ループ式 | |
| ドア閉鎖 | | マグネット・ガスケット | |
| 断熱材 | | ウレタン・フォーム(シクロペンタン) | |
| 備考 | 純正の昇圧トランスを接続して使用すること。 飲料水源(上水道)とだけ接続すること。 | | |

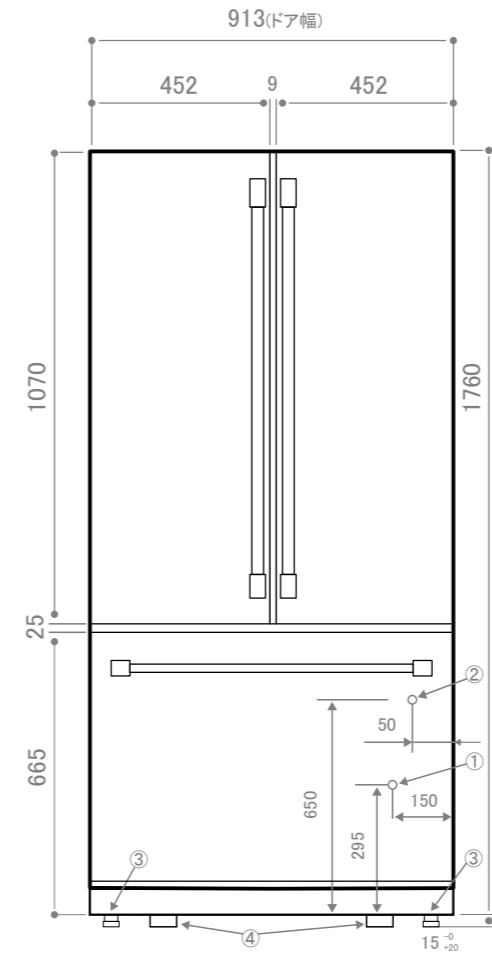
※ご注意

自動製氷器(アイスメーカー)およびディスペンサーが標準装備されています。冬季凍結の恐れのない場所に据え付けてください。凍結の恐れのある場所にやむを得ず据え付ける場合は、断熱材やヒーター追加等凍結防止対策を施してください。また、水抜きも行ってください。

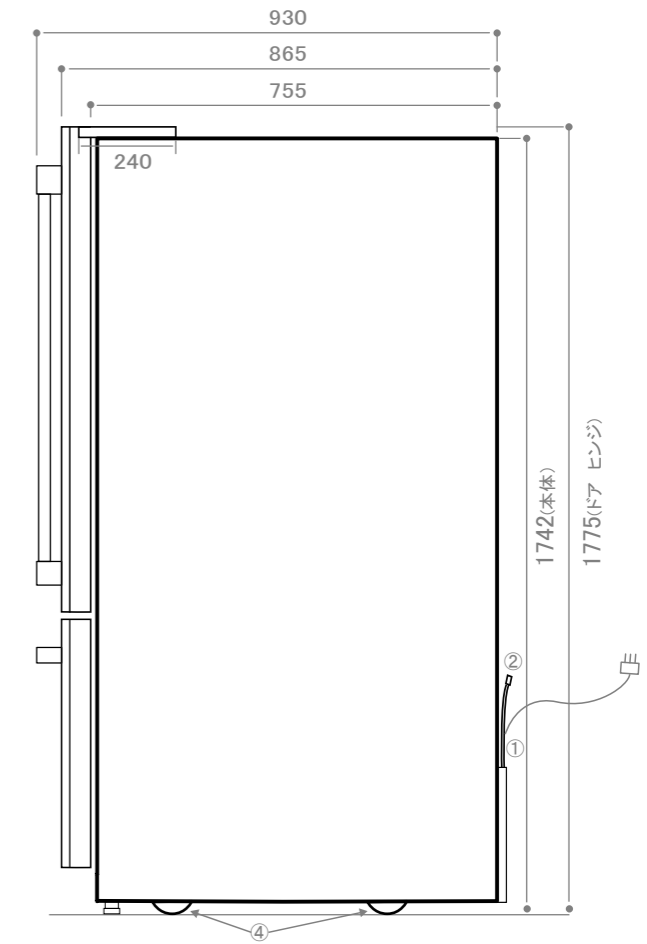
上面図



正面図



側面図



※トランス(TK0054)の外形寸法:幅125mm×奥行140mm×高さ140mm
 ※必要最小放熱スペース(壁面より)
 上面25mm(ヒンジより)/両側面4mm/背面30mm-(側面か背面に給水バルブスペース必要)

* 給水バルブは、必ずお客様ご自身で開閉できる位置に設けてください

| アイスメーカー仕様 | | |
|---|-------|-----------|
| 水圧 | (MPa) | 0.15-0.60 |
| 1回の使用水量 | (cc) | 90-100 |
| 1回にできる氷の量 | (g) | 90-100 |
| 24時間に出来る氷の平均量 | (kg) | 1.0-1.2 |
| 氷の出来る時間 | (分) | 90-120 |
| 注)このアイスメーカーは、本体の温度が-10℃以下になりませんと動作いたしません。 | | |

| No. | 部品名 | 個数 |
|-----|--|----|
| ① | 電源コード(後面) 1.8m | 1 |
| ② | アイスメーカー配管接続口(後面)1/4"オスネジ [接続後、配管留め金具に固定] | 1 |
| ③ | 前脚調整キャスター 15 ⁻⁰ / ₊₂₀ mm | 2 |
| ④ | 前後固定ローラー 15mm | 4 |