

⚠ 注意



カウンタートップは、熱硬化樹脂化粧板(JIS K 6903)または同等以上の耐熱性があるものを使用してください。
耐熱性の低い材料を使用すると、変形、亀裂、火災の原因になります。



設置地域ごとの火災予防条例に準じて設置してください。



200V・30A以上の専用回路と漏電しゃ断機を設置してください。
コンセント 200V/30A(パナソニック電工) WK36301



アース工事は、電気設備技術等関連法令・規則等に従って必ず「法的有資格者」によるD種設置工事を行ってください。



カウンタートップに本体をコーキング等で固定しないでください。トッププレートの裏側にシーリングテープが付いています。固定してしまうとメンテナンスの際にカウンタートップを傷つけたりメンテナンスができなくなることがあります。



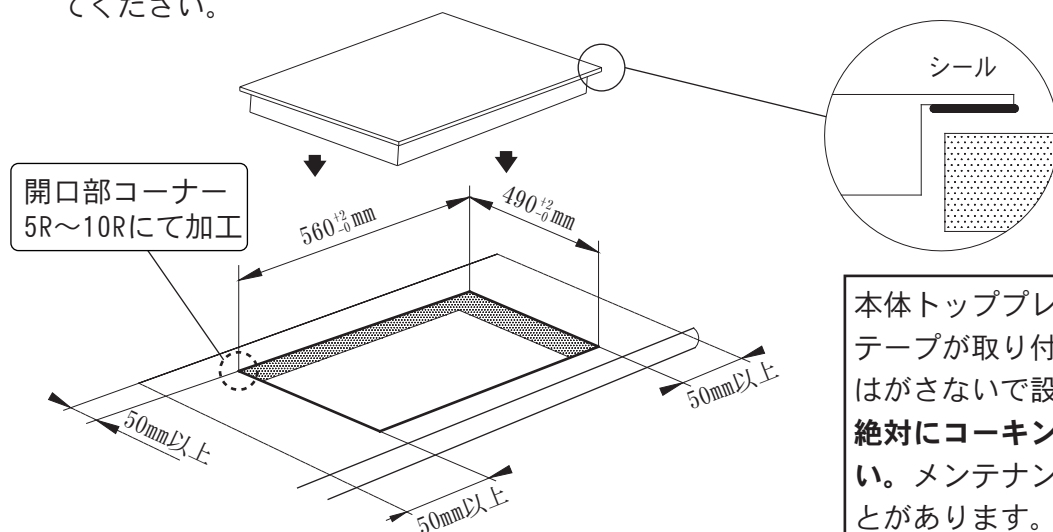
製品内の通気が確保されることが重要です。
キャビネット内で給排気が阻害されることのないように、吸気口・排気口を設け空気の循環経路を確保して設置してください。本体温度が上がり、故障の原因になります。

●カウンタートップの加工寸法

1. ワークトップに必要なサイズの開口を準備してください。開口部の周囲には、最低50mmのスペースを残してください。ワークトップは少なくとも30mmの厚さがある耐熱材料を使用してください。

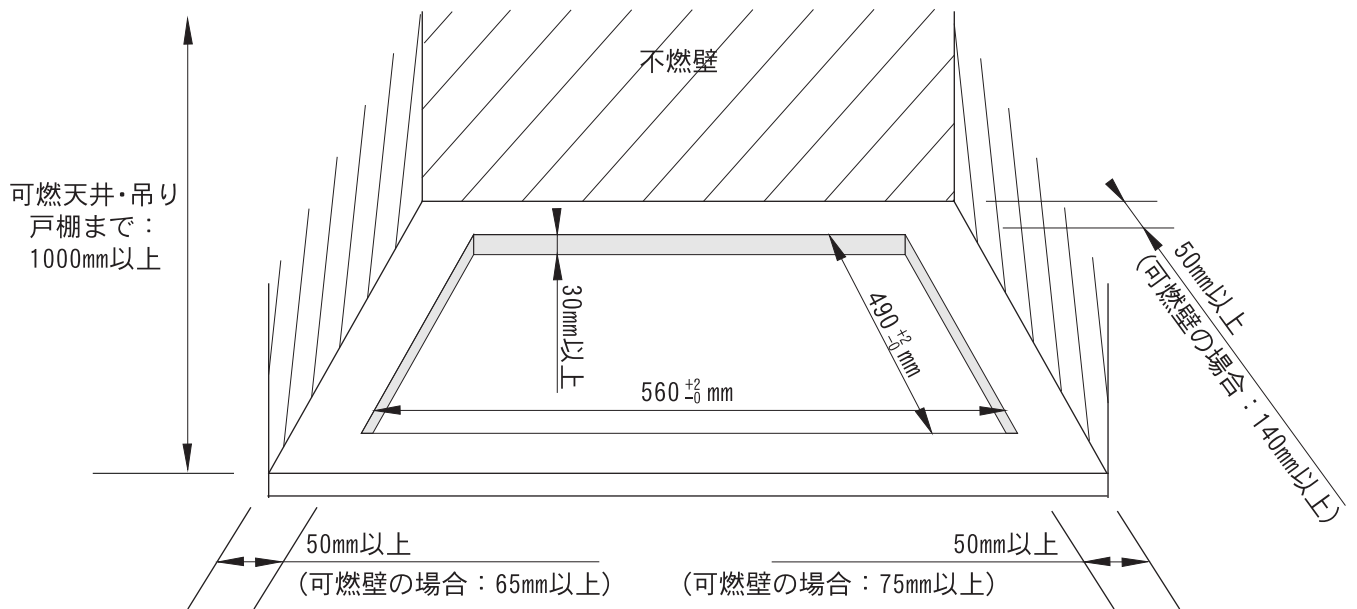
注：開口部のコーナーは、5R~10Rにて加工をしてください。

注：人口大理石の場合、熱によるカウンターの膨張によりひび割れが生じる恐れがあります。必ず開口部のコーナーに所定のR加工を行い、開口側面にアルミテープを貼って放熱や防湿処理を行ってください。



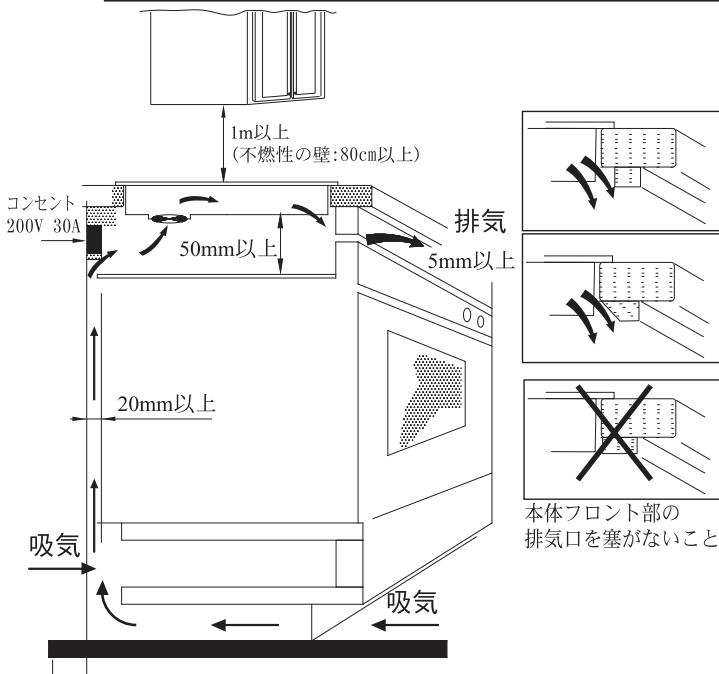
本体トッププレート裏面に、シールテープが取り付けられています。
はがさないで設置してください。
絶対にコーキングはしないでください。メンテナンスができなくなることがあります。

●設置場所の確認



- 必ず設置地区の火災予防条例に準じて設置してください。
- 設置する周囲の壁は不燃仕上げにしてください。周囲が可燃壁の場合は、防熱板(ヒートタイルfs500等)を使用するか、上図にしたがい安全な距離を確保してください。
- 可燃天井・吊り戸棚がある場合は、トッププレートから1000mm以上の距離を確保してください。
- 単相200V・30Aの専用電源コンセントに直接接続して、漏電しゃ断機を設置してください。
- コンセント:パナソニック電工 WK36301 (D種接地工事)

注意：製品内の通気が確保されることが重要です。キャビネット内で給排気が阻害されないように、吸気口・排気口を設け空気の循環経路を確保してください。

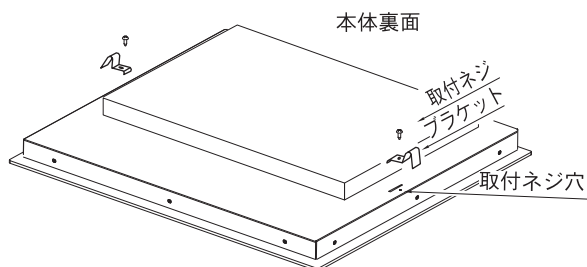


警告

安全のため、本体から本体上のキャビネット等までは、1m以上(不燃性の壁:80cm)あけてください。

警告

- (1)電気配線工事は、電気設備技術基準等関連する法令・規則等に従って必ず「法的有資格者」が行ってください。
- (2)本製品は、冷蔵庫、冷凍庫、洗濯機、乾燥機の上には取り付けないでください。
- (3)本製品は、放熱が充分にできるように設置してください。
- (4)ワークトップは、耐熱材料を使用してください。また、消防法に基づいて設置してください。
- (5)本製品の周囲は、耐熱材料を使用してください。



- ワークトップの厚さによって、付属の2つのブラケットを使用のうえ調整して取り付けてください。

本体下に別の機器が設置される等で、メンテナンス等で取り外すことが困難な場合は、ワークトップ上面から取り外せるように設置してください。