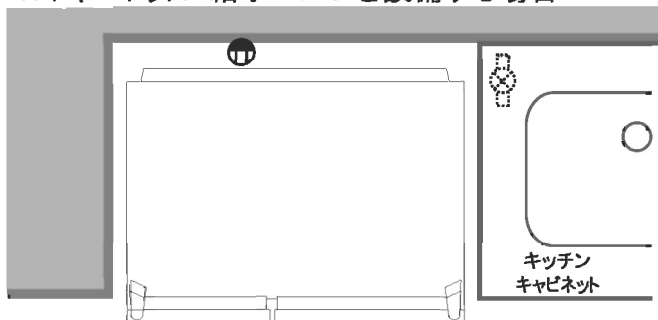


水道設備図(設置例)

吉岡電気工業株式会社

- アイスメーカー(自動製氷機)が内蔵されているモデルは、水道から直接本体に給水されます。アイスメーカーをご使用になる場合は、1次側の電気・水道を必ず設備してください。

1.キャビネットに給水バルブを設備する場合

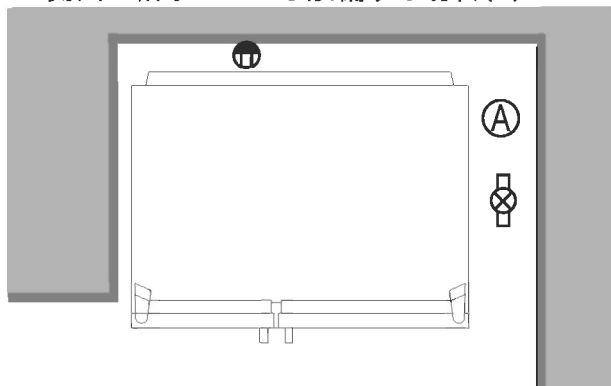


機種により、放熱スペースが異なりますので、カタログや設置図面でご確認ください。

隣接のキッチンキャビネット内 (推奨)

左右いずれかの側がキッチンキャビネットの場合には、その内部に給水バルブを設備することにより設置奥幅を最小限に抑えられます。
※配管を通す穴をご準備ください。

2.側面に給水バルブを設備する場合(1)



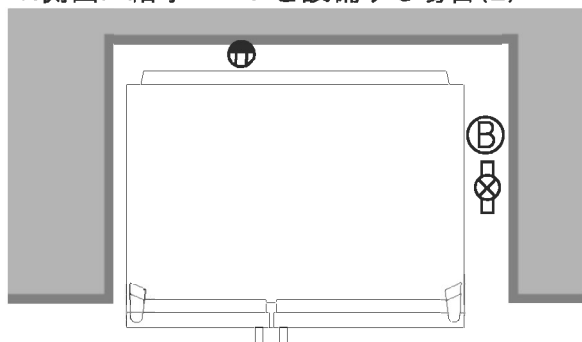
本体側面(設備側が壁面)

側面(A):150mm以上

扉の開閉側が出来るように、最小でも扉の厚み分を離す必要があります。バルブの開閉も本体を引き出さずに可能です。

扉の開きに合わせて、収納キャビネット等を造る場合は、その内部に給水バルブを設備してください。

3.側面に給水バルブを設備する場合(2)

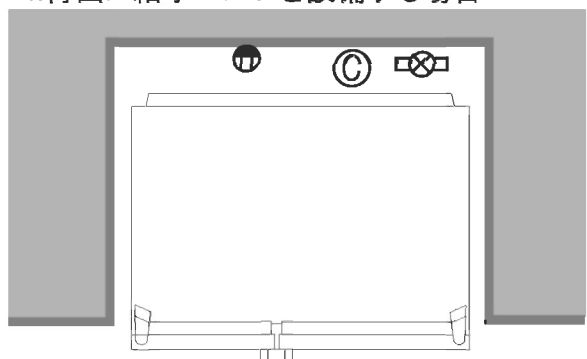


本体側面(左右いずれかの側面)

側面(B):50mm~100mm

左右いずれかの側面に給水バルブを設備することにより、本体を引き出さずにバルブの開閉ができます。手の届く位置に設備してください。

4.背面に給水バルブを設備する場合



本体背面

背面(C):50mm~100mm

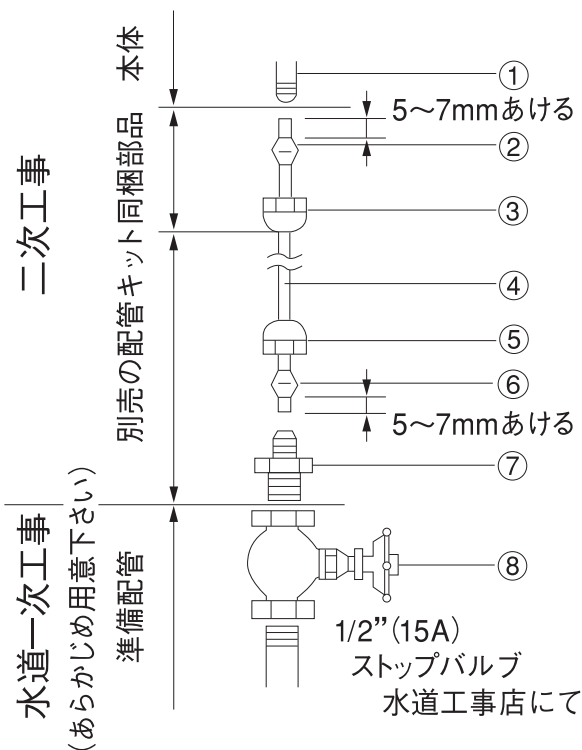
給水バルブの設備位置をユーザーと確認してください。本体を引き出しバルブの開閉ができるようにしてください。

アイスメーカー配線・配管設置図 (アイスメーカー取付時のお願い)

吉岡電気工業株式会社

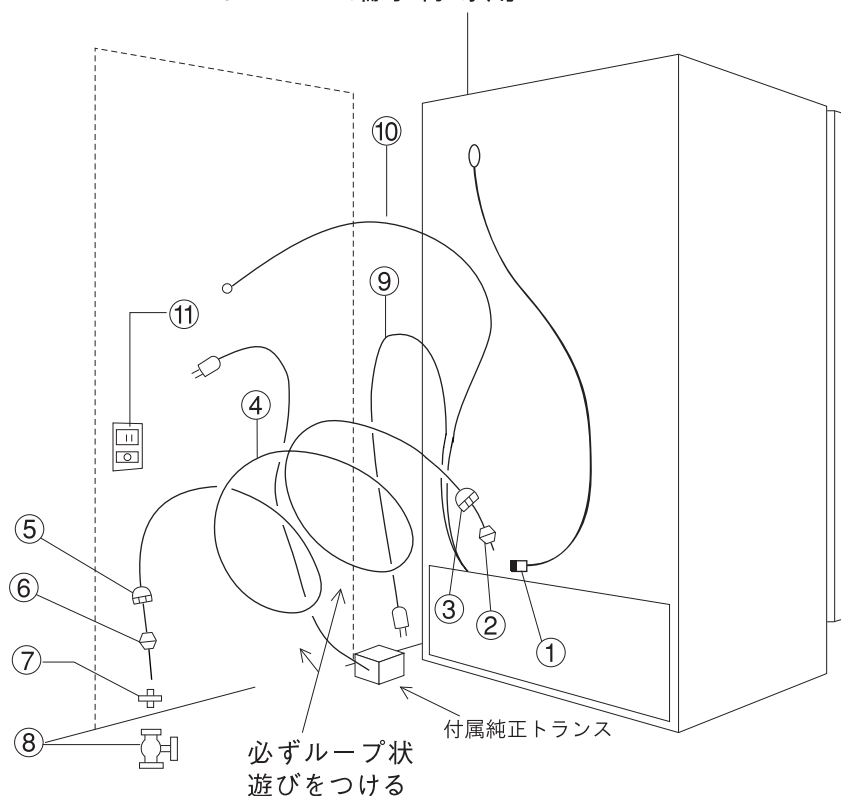
●給水設備 (アイスメーカー用)

1/2" (15A) ストップバルブ止め配管



●電気設備

15Aアース端子付専用コンセント



〈注意事項〉

- 給水バルブは、なるべく本体の左右どちらかに設備して下さい。(左右どちらかがキッチン・キャビネットの場合には、その内部に設備して下さい。) この方法は、本体と壁面 (および側面) との間隔を最少限におさえる事ができます。
- 銅パイプは本体を引き出す事を考慮して必ずループ状 (3巻以上) に巻いて処理して下さい。

No.	部 品 名	個数	
①	配管接続口1/4"オスネジ	1	本 体
②	1/4"ソロバン玉	★1	同 梱 部 品
③	1/4"ナット	★1	
④	1/4"銅パイプ (3.5m)	*1	
⑤	1/4"ナット	*1	配管キット 型名： MHS01
⑥	1/4"ソロバン玉	*1	
⑦	1/2"×1/4"ハーフ・ユニオン	*1	
⑧	1/2" (15A) ストップ・バルブ	1	準備設備
⑨	電源コード (1.8m)	1	本 体
⑩	アース線 (1.8m)	1	
⑪	15Aアース端子付専用コンセント	1	準備設備
★②③は本体同梱 (アイスメーカー付モデル) あるいは別売のアイスメーカーキットに同梱しております。			
*印④⑤⑥⑦は、別売の配管キットを用意しています。			

ご注意

- アイスメーカー (自動製氷機) 付冷蔵庫は、冬季凍結の恐れのない場所に据付けてください。凍結の恐れのある場所に止むを得ず据付ける場合は断熱材やヒーター追加等凍結防止策を施してください。また、水抜きを行ってください。
- 水道の給水圧の変化が著しい地区や建物では、水道の一次側に減圧弁 (0.3MPa) を取り付けてください。